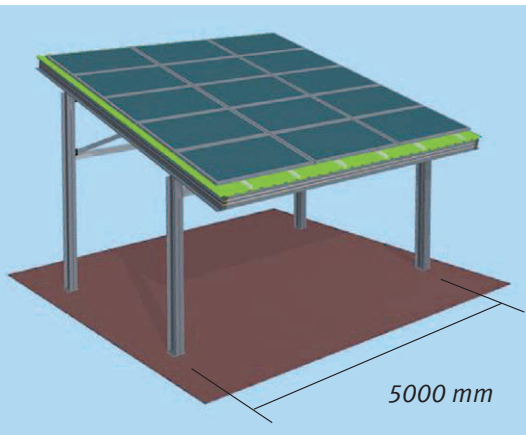




# SolarCarport *BASIC*

Doppel-Carport mit Photovoltaikanlage

# Carport und Solaranlage in einem



Ein Carport, das gleichzeitig Energie erzeugt, in geradlinigem Design und einfach zu montieren – das ist unser innovatives **SolarCarport BASIC**.

Standardmäßig ist es für die Ausstattung mit 15 Photovoltaik-Modulen ausgerichtet. Durch den Unterbau von Trapezprofil-Dachplatten gilt das System als gebäudeintegriert. Dadurch wird die derzeit höchstmögliche Einspeisevergütung erzielt.

In der Standard-Ausführung bietet unser **SolarCarport BASIC** zwei PKW-Stellplätze. Eine Erweiterung zum Mehrfachcarport ist problemlos möglich.

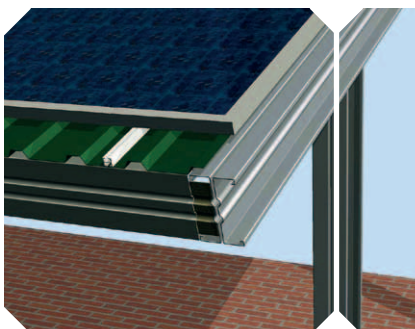
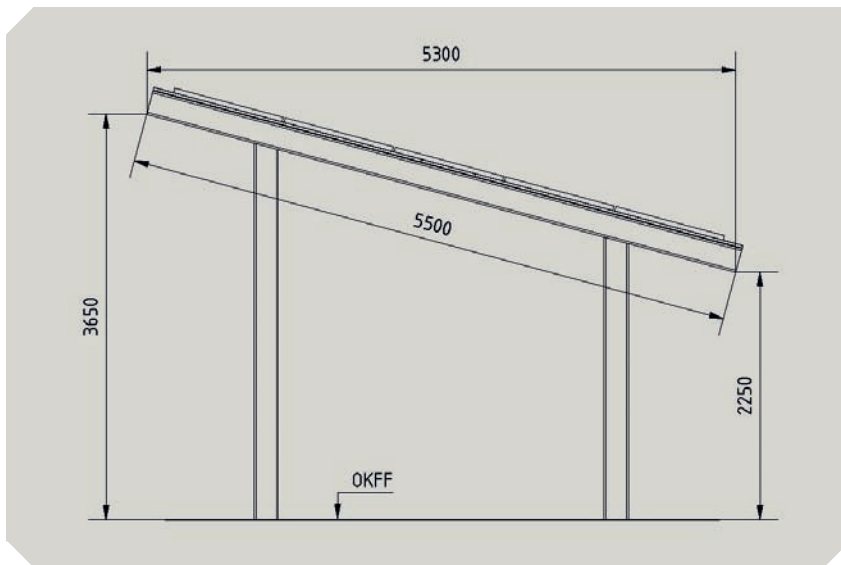
Der Neigungswinkel des Daches beträgt 15°.

Bedarfsweise sind Module anderer Hersteller verwendbar, die mit dem universellen Montagesystem aus dem Hause ALTEC Solartechnik befestigt werden können.

Die Konstruktion aus feuerverzinkten und rollgeformten Stahlblechprofilen gewährt hohe statische Sicherheit.

Auf Wunsch liefern wir Module, Wechselrichter und Installationsmaterial separat.

Sprechen Sie uns an. Unser Kundendienst berät Sie gern.



Module auf Profilschienen



stabile Konstruktion



Wechselrichter

**ALTEC**  
Solartechnik AG  
Industriegebiet 1  
07924 Crispendorf

Tel. 03663 4210-0  
Fax 03663 4210-211  
info@altec-solartechnik.de  
www.altec-solartechnik.de